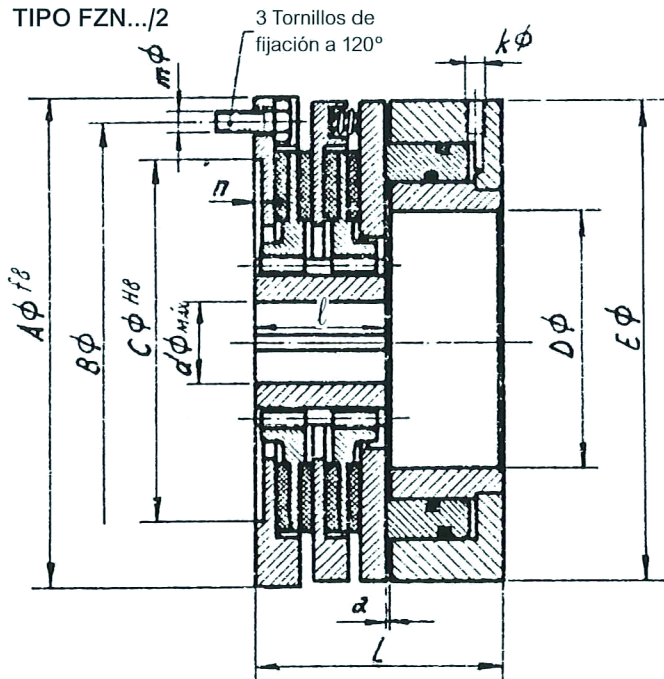
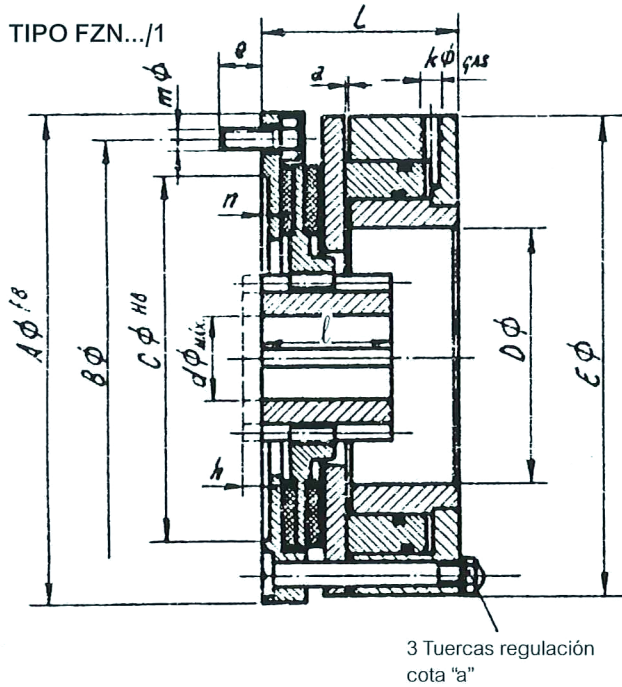




FRENOS NEUMATICOS
PNEUMATIC BRAKE

Tipo FZN
Type FZN

CARACTERISTICAS Y DIMENSIONES



3 Tuercas regulación cota "a"

CARACTERISTICAS

Tamaño/Tipo Construcción	0,6/1	1,2/2	1,8/1	3,5/2	6/1	10/2	18/1	35/2
Momento de freno Mkp. (a 5kp/cm ²)	0,6	1,2	1,8	3,5	6	10	18	35
Revoluciones máx. por mint.	6000	6000	5000	5000	4000	4000	3000	3000
Presión de trabajo	normal	0,5÷5	0,5÷5	0,5÷5	0,5÷5	0,5÷5	0,5÷5	0,5÷5
	máximo	6,5	6,5	6,5	6,5	6,5	6,5	6,5
Nº de discos de fricción	1	2	1	2	1	2	1	2
Peso en Kg.	1,3	1,4	2,1	2,4	4,6	5,5	11,5	13,5
Espacio de aire-cota a	0,3	0,4	0,4	0,5	0,4	0,5	0,5	0,7

DIMENSIONES

Tamaño/Tipo Construcción	0,6/1	1,2/2	1,8/1	3,5/2	6/1	10/2	18/1	35/2
A	94	94	118	118	153	153	206	206
L	35	45	44	55	57	70	71	88
d	20	20	26	26	32	32	45	45
B	84	84	106	106	140	140	188	188
C	70	70	90	90	115	115	160	160
D	50	50	61	61	88	88	105	105
E	92	92	116	116	150	150	202	202
ℓ	25	25	32	32	40	40	52	52
m x e	M4x8	M4x8	M5x10	M5x10	M6x11	M6x12	M8x14	M8x14
n	1,5	1,5	2,5	2,5	3	3	4	4
k	1/8"	1/8"	1/8"	1/8"	1/8"	1/8"	1/4"	1/4"
Sólo para la const. 1 (Desplazamiento máx.)	h	9	-	10	-	12	-	12



*En todos los tamaños, los frenos se entregarán con la cota dØ=0 10mm y sin chavetero.

El par del momento de freno (mkp) es directamente proporcional a la presión del aire (Kp./cm²) recibida.